

SKF

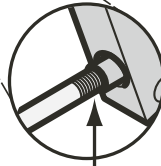
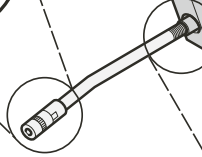
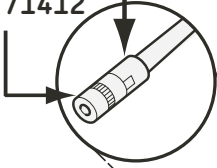


SKF TLGH 1

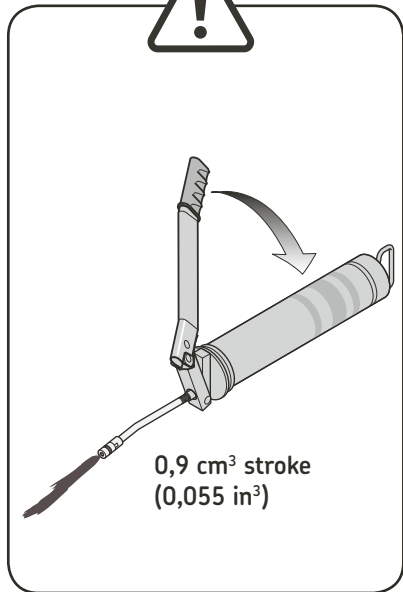
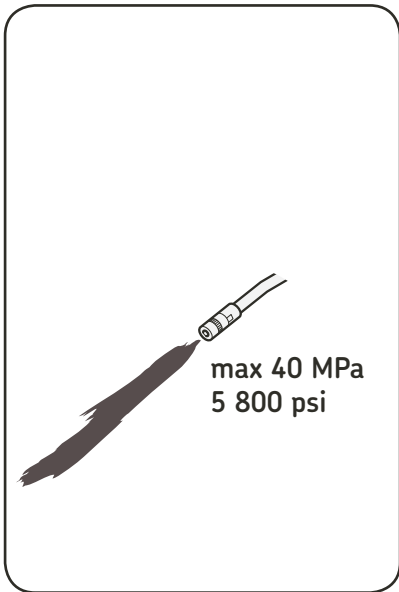
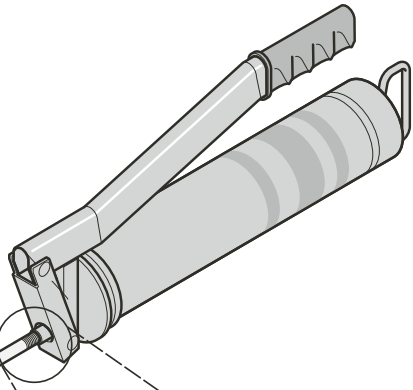
Instructions for use
Mode d'emploi
Bedienungsanleitung
Instrucciones de uso
Manuale d'istruzioni
Bruksanvisning

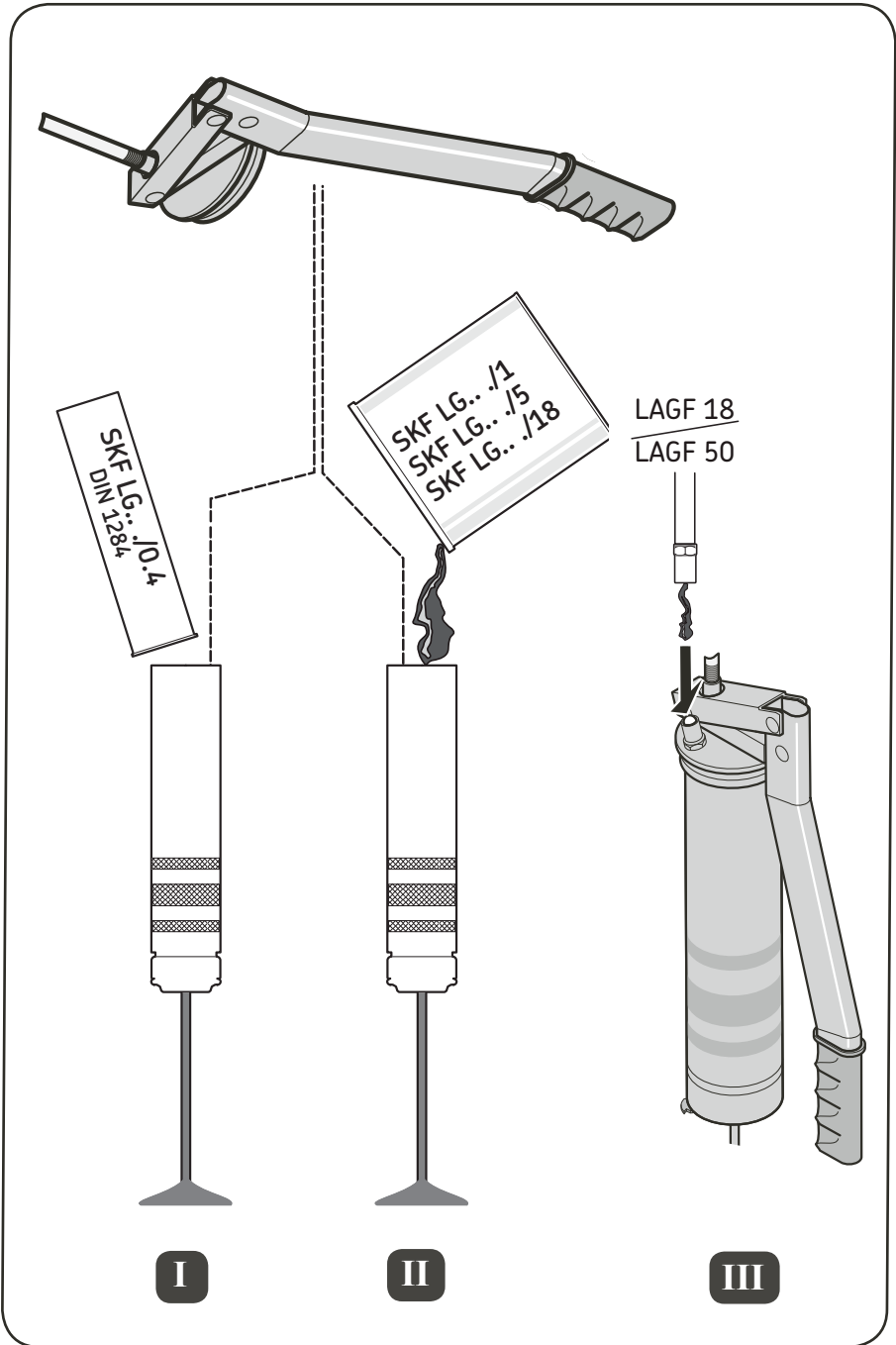
Gebruiksaanwijzing
Instrucções de utilização
Brugervejledning
Käyttöohje
Οδηγίες χρήσης
使用说明书

M10x1
DIN 71412



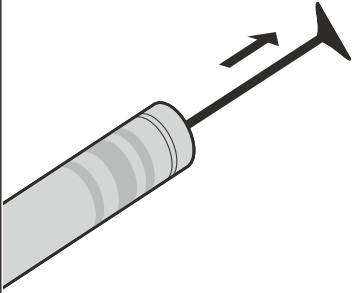
M10x1





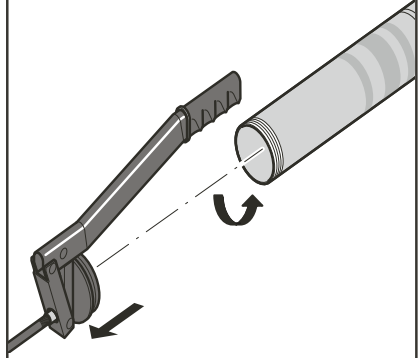
1

I
+
II



2

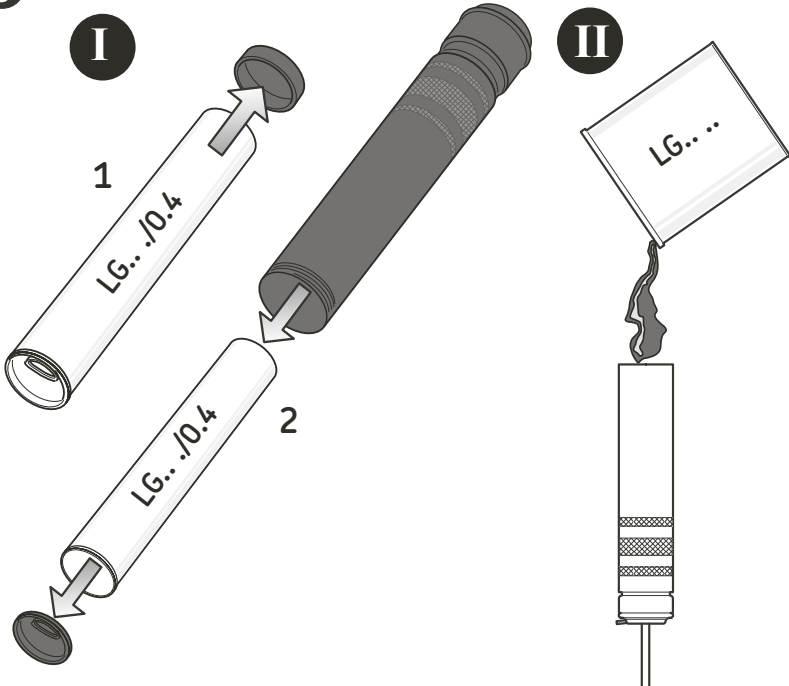
I
+
II



3

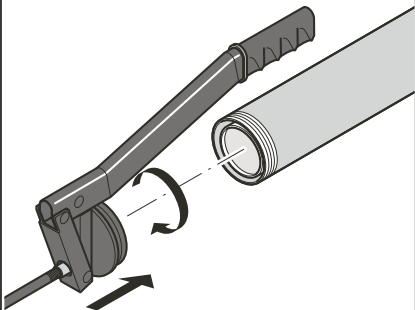
I

II



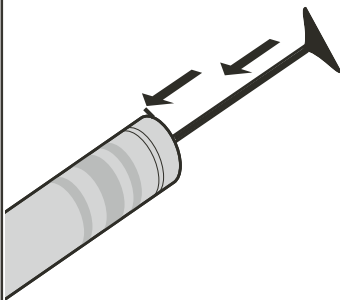
4

I
+
II



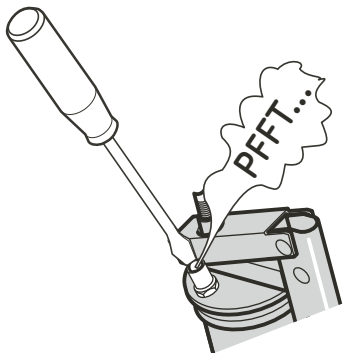
5

I
+
II



6

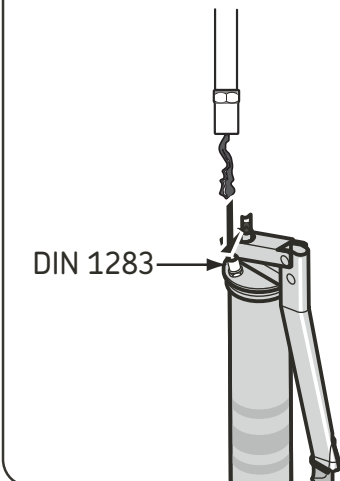
I
+
II



III

LAGF 18
LAGF 50

DIN 1283



LAGF 18 & LAGF 50



1077601



LAGN 120



LAGS 8



LAGM 1000E



TMBA G11D



LG.../0.4



LAGH 400



LAGG 400B



1077600-1A



←DIN 71412

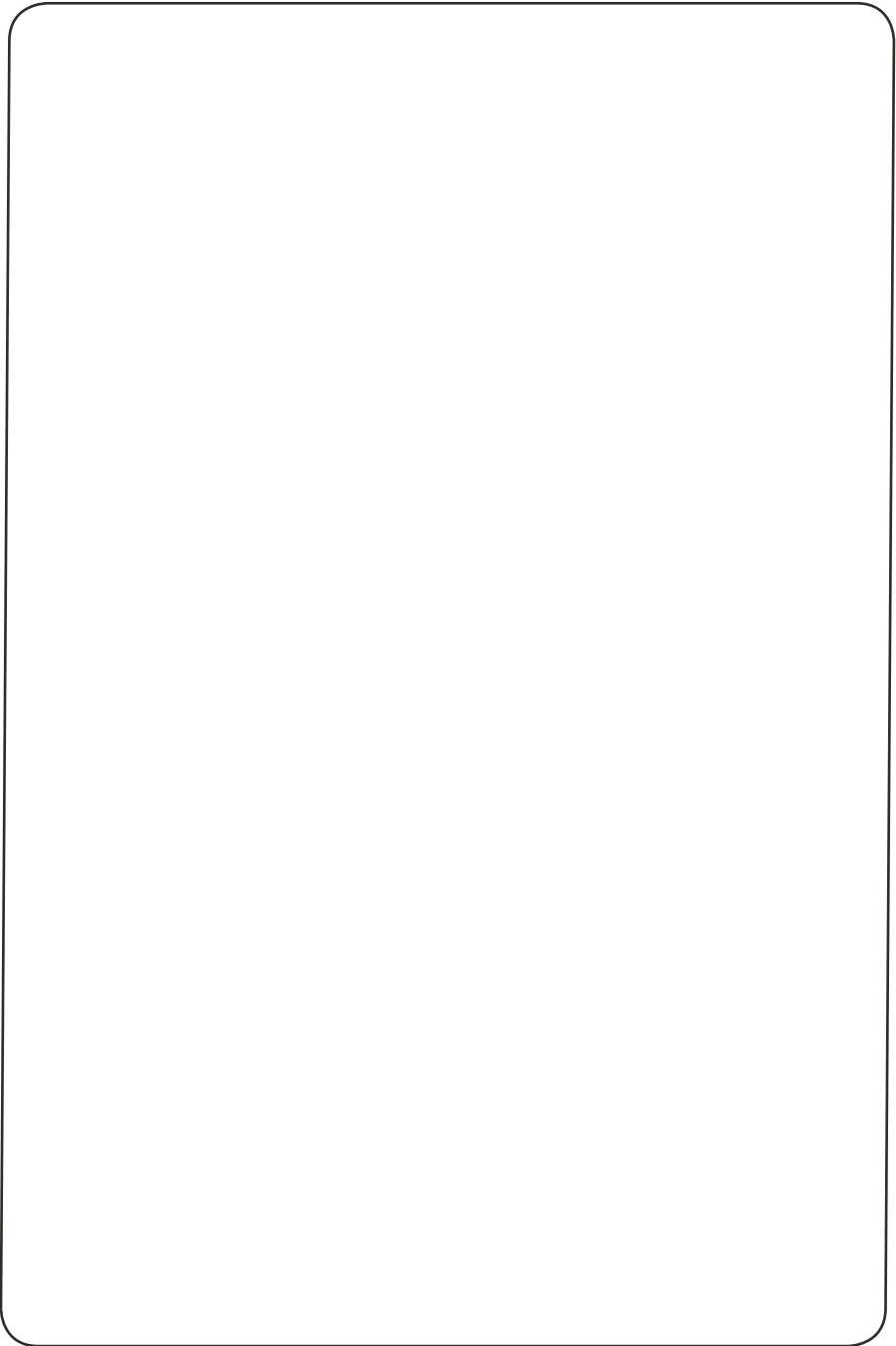
1077600-1

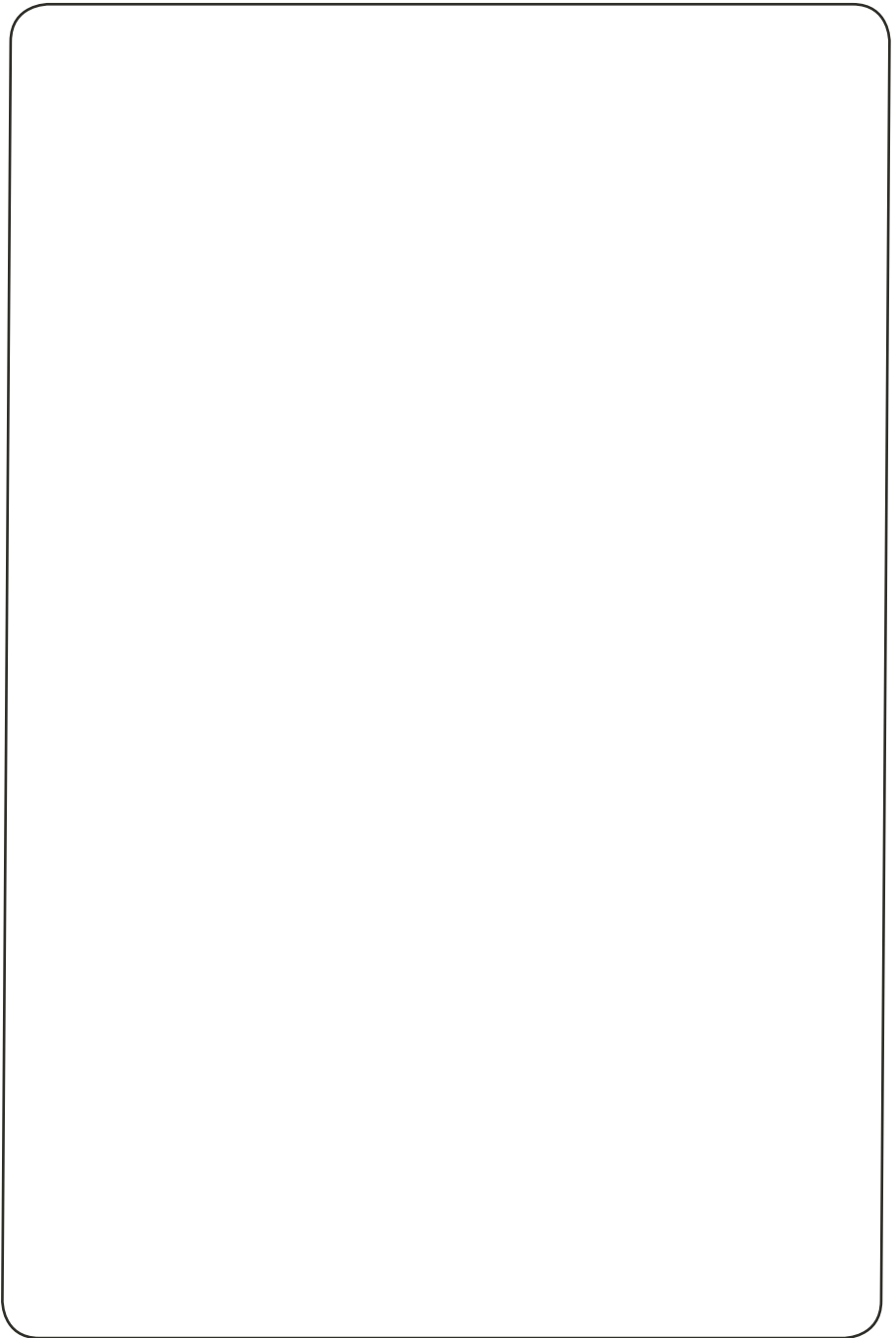


←DIN 71412

1077600-3







In line with our policy of continuous development of our products we reserve the right to alter any part of the above specification without prior notice. Although care has been taken to ensure the accuracy of this publication, SKF does not assume any liability for errors or omissions.

Conformément à notre politique d'amélioration continue de nos produits, nous nous réservons le droit de modifier sans préavis tout ou partie des spécifications qui précèdent.

Gemäß unserer Firmenpolitik der ständigen Weiterentwicklung unserer Produkte behalten wir uns Änderungen der in diesem Blatt enthaltenen Daten, Produkte und/oder Teilen davon ohne Vorankündigung vor.

En línea con nuestra política de desarrollo continuo de nuestros productos, nos reservamos el derecho de modificar cualquier parte de estas especificaciones sin previo aviso.

In linea con la nostra politica di sviluppo continuo dei prodotti ci riserviamo il diritto di apportare modifiche senza preavviso a qualsiasi parte della presente pubblicazione.

I linje med vår policy för kontinuerlig utveckling av våra produkter förbehåller vi oss rätten att ändra ovanstående specifikationer utan att meddela i förväg.

In overeenstemming met ons beleid van constante ontwikkeling van onze producten behouden wij ons het recht voor om onderdelen uit de bovenstaande specificatie zonder voorafgaande berichtgeving te wijzigen.

De acordo com a nossa política de um desenvolvimento contínuo dos nossos produtos, reservamo nos o direito de alterar qualquer das partes acima especificado sem aviso prévio.

I overensstemmelse med vor politik for kontinuerlig udvikling af vore produkter forbeholder vi os ret til at ændre på hvilken som helst af de i brochuren nævnte specifikationer, uden at meddele i forvejen. Desuden tages der forbehold for eventuelle trykfejl.

Tavoitteenamme on tuotteiden jatkuva kehittyä. Pidätämme siksi oikeuden etukäteen ilmoittamatta muuttaa yllä mainittuja tietoja.

Σύμφωνα με την πολιτική της συνεχούς ανάπτυξης των προϊόντων μας διατηρούμε το δικαίωμα να αλλάξουμε οποιοδήποτε μέρος των παραπάνω χαρακτηριστικών χωρίς προειδοποίηση.

与我们的产品持续开发政策保持一致，我们保留更改本说明书中所有产品技术参数的权利，而无需提前通知。尽管我们已尽可能地确保本说明书的准确性，我们还是不能完全避免疏忽和遗漏。若本说明书中的内容有任何歧义或异义，请参阅英文说明书

® SKF is a registered trademark of the SKF Group.

SKF Maintenance Products

© SKF Group 2008/08

www.mapro.skf.com
www.skf.com/mount

MP5354

