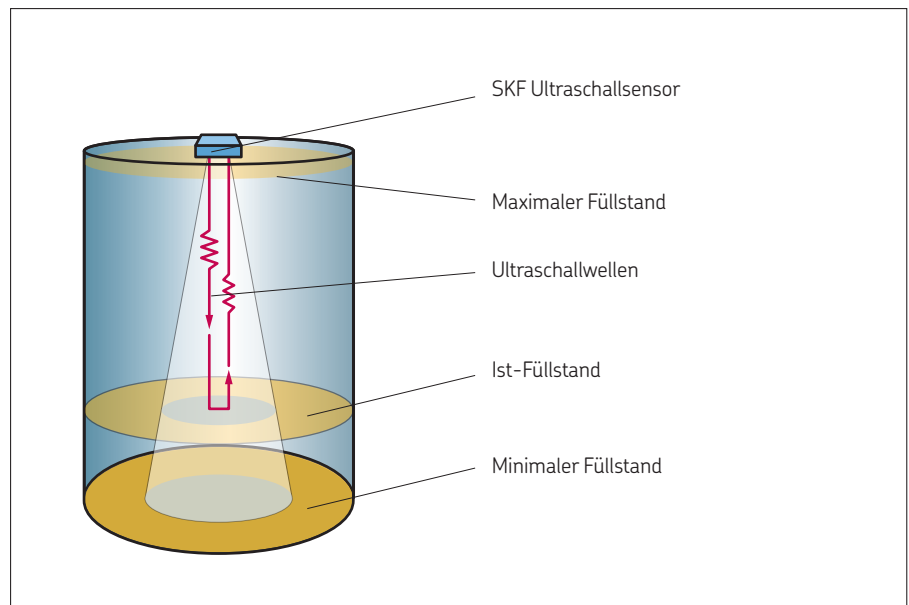


# Analoger Ultraschallsensor

Für Schmierstoffbehälter mit einem Fassungsvermögen von mehr als fünf Litern



Der SKF Ultraschallsensor verbessert die Füllstandsüberwachung von SKF und Lincoln Pumpen und Schmierstoffbehältern mit einem Fassungsvermögen von mehr als fünf Litern. Der Sensor gibt kontinuierliche Füllstandsmeldungen aus, was einen optimalen Betrieb sowohl für Öl als auch für Fettbehälter ermöglicht.

Die Beibehaltung einer gewissen Schmierstoffmenge im Behälter hilft Mangelschmierung zu vermeiden, was das Risiko möglicher Anlagenbeschädigungen reduziert. Eine Vollmeldung beugt einer Überfüllung und damit Schmierstoffverschwendung und Umweltverschmutzung vor. Der Ultraschallsensor verbessert auch die Zuverlässigkeit der Funktionsüberwachung der Pumpe.

Der Sensor ist geeignet für Anwendungen mit hohem Schmierstoffbedarf, in

denen große Schmierstoffbehälter zum Einsatz kommen, z.B. im Bergbau, der Schwer- und Lebensmittelindustrie sowie bei Eisenbahnanwendungen.

## Und so funktioniert's:

Der praktisch wartungsfreie SKF Ultraschallsensor misst berührungslos den Abstand zur Schmierstoffoberfläche.

In Abhängigkeit der eingestellten Fens-tergrenzen wird ein füllstandsproportionales Analogsignal ausgegeben. Eine zweifarbige Leuchtdiode zeigt Betrieb und Zustand des Analogausganges an.

## Vorteile:

- Zuverlässige Füllstandsüberwachung
- Einfachere Wartung
- Verbesserte Überwachung der Pumpenfunktion

## Besonderheiten:

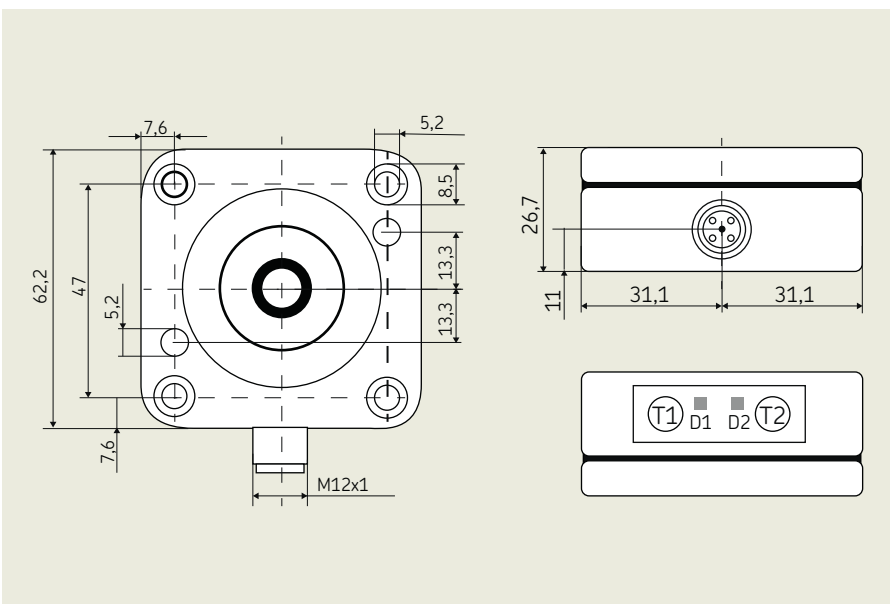
- Weniger Blindzonen im Behälter
- Analoges Ausgangssignal
- Kontinuierliche Füllstandsmeldungen

# Technische Daten

# Zubehör

Technische Daten	Sensor	
<b>Typen</b>	<b>237-11204-7</b>	<b>237-11204-8</b>
Betriebstastweite	0–500 mm	0–1 000 mm
Grenztastweite	600 mm	1 300 mm
Ansprechverzug	272 ms	340 ms
Betriebstemperatur	–40 bis +70 °C	
Schutzklasse nach EN 60529	IP67	
Anschlussart	5-pin M12 Rundsteckverbinder, PBT	
Genauigkeit	+/- 1%	
Betriebsspannung	9–30 VDC	
Output Art	4–20 mA oder 0–10 V	
Schmierstoff	Öl und Fett	
Behälterinhalt	größer als 5 Liter	
Blindzone	10 mm	

Zubehör	Bestellnummer
Adapterkit für 60, 90 & 120# FM II Fass-Füllstandssensoren	279235
Gerade Verschraubung M12	237-13442-4
Winkelverschraubung M12	236-10022-6



[skf.com](http://skf.com) | [skf.com/schmierung](http://skf.com/schmierung)

© SKF ist eine eingetragene Marke der SKF Gruppe.

© SKF Gruppe 2016  
Nachdruck, auch auszugsweise, nur mit unserer vorherigen schriftlichen Genehmigung gestattet. Es wird keine Haftung für Verluste oder Schäden irgendwelcher Art übernommen, die sich mittelbar oder unmittelbar aus der Verwendung der hier enthaltenen Informationen ergeben.

PUB LS/P2.15603 EN · April 2016