

# Filter

Für Öl  
Zur Anwendung in SKF Zentralschmiersystemen

Normfilter



Spaltfilter



Rücklauffilter



## Filterung – warum?

Als Ursache von Beschädigungen an den eingesetzten Komponenten in Schmieranlagen werden hauptsächlich Feststoffpartikel diagnostiziert. Werden die teuren Komponenten durch Verschmutzung beschädigt, treten Störungen bzw. Anlagenstillstand der Maschine oder Anlage auf.

### Der Ausfall der Schmieranlagen ist auf folgende Ursachen zurück zu führen:

- Verunreinigungen vor der Inbetriebnahme (z.B. Metallspäne, Lackrückstände)
- Verunreinigungen bei der Montage (z.B. Gratbildung, Dichtungsmaterial)
- Verunreinigung durch Öl (z.B. Rückstände bei der Herstellung und Abfüllung)
- Verunreinigungen nach der Inbetriebnahme (z.B. Verschleiß, Ölalterung, Wasser im Öl)

Um Ausfälle der Schmieranlage oder einzelner Komponenten zu vermeiden werden Filter eingesetzt.

Die Feststoffe werden reduziert und die Anlage kann wirtschaftlicher, zuverlässiger und wartungsfreundlicher betrieben werden.



### **Wichtige Information zum Produktgebrauch**

Alle Produkte von SKF dürfen nur bestimmungsgemäß, wie in diesem Prospekt und den Betriebs- bzw. Montageanleitungen beschrieben, verwendet werden. Werden zu den Produkten Betriebsanleitungen geliefert, sind diese zu lesen und zu befolgen.

Nicht alle Schmierstoffe sind mit Zentralschmieranlagen förderbar! Auf Wunsch überprüft SKF den vom Anwender ausgewählten Schmierstoff auf die Förderbarkeit in Zentralschmieranlagen. Von SKF hergestellte Schmiersysteme oder deren Komponenten sind nicht zugelassen für den Einsatz in Verbindung mit Gasen, verflüssigten Gasen, unter Druck gelösten Gasen, Dämpfen und denjenigen Flüssigkeiten, deren Dampfdruck bei der zulässigen maximalen Temperatur um mehr als 0,5 bar über dem normalen Atmosphärendruck (1 013 mbar) liegt.

Insbesondere weisen wir darauf hin, dass gefährliche Stoffe jeglicher Art, vor allem die Stoffe die gemäß der EG RL 67/548/EWG Artikel 2, Absatz 2 als gefährlich eingestuft wurden, nur nach Rücksprache und schriftlicher Genehmigung durch SKF in SKF Zentralschmiersystemen und Komponenten eingefüllt und mit ihnen gefördert und/oder verteilt werden dürfen.

# Inhalt

<b>Normfilter DIN 24550</b> .....	<b>4</b>
Allgemeines .....	4
Kenngrößen .....	5
Filterbefestigung .....	5
Druckfilter nach DIN 24550, komplett .....	6
Verschmutzungsanzeigen .....	7
Beispiele für Normfilter, komplett .....	8
Filterelement/Filtergehäuse .....	10
Doppelschalter nach DIN 24550, komplett .....	11
<b>Siebfilter</b> .....	<b>12/13</b>
<b>Saugkörbe</b> .....	<b>13</b>
<b>Spaltfilter</b> .....	<b>14/15</b>
<b>Rücklauffilter</b> .....	<b>16/17</b>
<b>BelüftungsfILTER</b> .....	<b>18</b>

# Filter

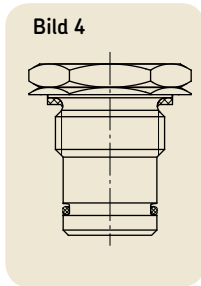
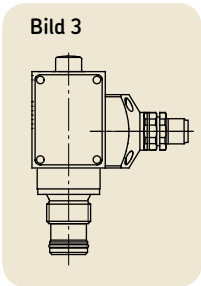
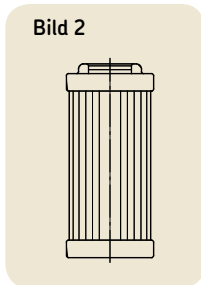
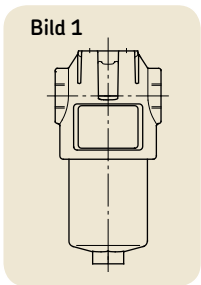
## Normfilter DIN 24550

### Allgemeines

#### Filteraufbau

Die Druckfilter sind Normfilter nach DIN 24550. Sie sind nach dem Baukastenprinzip aufgebaut.

Sie bestehen aus einem Filtergehäuse (Filterkopf/Filtertopf) (Bild 1), einem Filterelement (Bild 2) und einer Verschluss-schraube (Bild 4). Optional kann auch eine Verschmutzungsanzeige (Bild 3) anstelle der Verschluss-schraube gewählt werden. Standardmäßig werden die Filter ohne Verschmutzungsanzeige geliefert.



#### Filtereinbau

Die Druckfilter werden als Leitungsfilter in Rohrleitungen der Schmieranlage zur Abscheidung von Feststoffen aus den Flüssigkeiten eingesetzt. Die Lebensdauer der verwendeten Komponenten in den Anlagen wird verlängert und ein Ausfall der Schmieranlage kann verhindert werden.

Bei der Anordnung des Filters am Behälter oder in der Anlage ist darauf zu achten, dass diese leicht zugänglich und die Filterpatronen leicht zu wechseln sind. Die Ausbauhöhe (technische Zeichnungen ab Seite 10) ist unbedingt einzuhalten, da sonst der Wechsel der Filterpatrone nicht gewährleistet ist. Die Einbaulage ist senkrecht.

#### Filtergehäuse

Die Gehäuse dienen zur Aufnahme des Filterelementes und sind in verschiedenen Ausführungen und Nenngrößen (NG) lieferbar (NG 40; NG 63; NG 100)

- ohne Reversierventile
- mit 2 Reversierventilen

Filter mit zwei Reversierventilen können beidseitig durchströmt werden. Es wird nur in einer Richtung gefiltert. Funktion: Flüssigkeit strömt von A nach B zwangsläufig über das Filterelement. Strömung von B nach A erfolgt nicht über das Filterelement, da das erste Rückschlagventil schließt. Das zweite Ventil öffnet in Richtung A.

#### Filterelement

siehe Tabelle 2 (Seite 6)

#### Das Filterelement befreit das Schmiermedium von Feststoffen.

- Filterelement in Sternfaltung (hohe Schmutzaufnahme)
- Durchflussrichtung von außen nach innen

#### 1. Glasfaserfließ – Einweg-Elemente auf der Basis anorganischer Fasern/absolute Filtration

- Einsatz: max. zul.  $\Delta p$  am Element 30 bar
- Schutz vor Elementbeschädigung
- Kollapsdruckfestigkeit 20 bar

#### 2. Drahtgewebe/nominale Filtration

- hoher zulässiger Temperaturbereich
- reinigungsfähig
- Kollapsdruckfestigkeit 30 bar

#### Verschmutzungsanzeigen siehe Tabelle 3 (Seite 7)

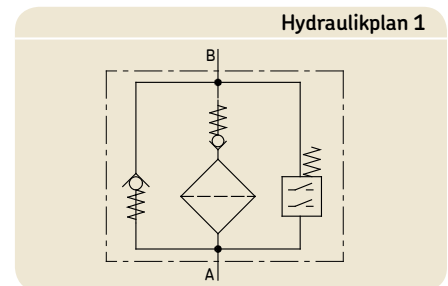
Die Verschmutzungsanzeige dient zur Überwachung des Filterelementes und signalisiert den Austausch des Elementes.

- elektrisch/optisch/M12×1/Schließer-Öffner (75%/100%)
- elektrisch/M12×1/Schließer-Öffner (75%/100%)/LED/Kaltstartunterdrückung
- elektrisch/optisch/M12×1/Öffner (75%/100%)
- elektrisch/M12×1/Schließer-Öffner (75%/100%)/LED
- optisch
- elektrisch DIN EN 175301-803-A (DIN 43650)/Wechsler

Der Ansprechdruck der Verschmutzungsanzeigen beträgt  $\Delta p = 5$  bar.

#### Filterwartung

Durch Verwendung einer Verschmutzungsanzeige wird der Zeitpunkt der Filterwartung angezeigt und eine optimale Ausnutzung der Filterelemente erreicht.



#### Zubehör

Anschlussstücke, siehe Prospekt **1-0103-DE**.

Reparatursatz **995-901-056** besteht aus diversen FPM-Dichtungen.

# Filter

## Normfilter DIN 24550

### Technische Daten

#### Kenngrößen

Temperaturbereich . . . . .	-30 °C bis +100 °C
Einbaulage . . . . .	senkrecht, Durchfluss- richtung beachten
Anschlüsse nach ISO 228 . . . . .	G 1/2
Volumenströme bis . . . . .	40 Liter 63 Liter 100 Liter
Druckstufe . . . . .	100 bar

Verträglichkeit mit Flüssigkeiten . . . . . Mineralöle, schwer entflammbare und wasserhaltige Flüssigkeiten, biologisch schnell abbaubare Flüssigkeiten

#### Werkstoffe

Gehäuse, kpl. . . . .	Aluminium
Dichtung . . . . .	FPM
Filtermaterial . . . . .	Glasfaserfließ – anorganische Faser – absolute Filtration Drahtgewebe – Edelstahl – nominale Filtration

## Filterbefestigung

Tabelle 1

Bezeichnung	Bestell-Nr.
Befestigungswinkel für 3 Liter Kunststoff- und Metallbehälter	<b>881-280-050</b>
Halteblech für 6 Liter Kunststoffbehälter	<b>881-280-044</b>
Filterblech für 6 Liter Metallbehälter	<b>881-290-270</b>
Filterblech für 15 Liter Metallbehälter	<b>881-290-271</b>
Filterblech für 30 Liter Metallbehälter	<b>881-290-272</b>
Filterblech für 50 Liter Metallbehälter	<b>881-290-273</b>

Bild 5

Befestigungswinkel 881-280-050

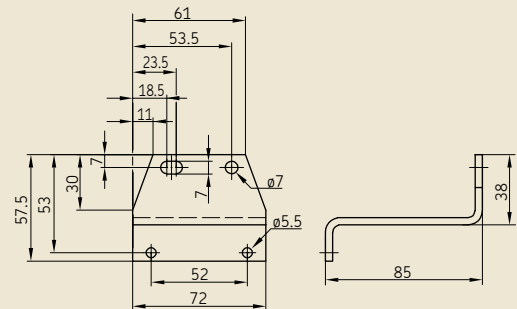


Bild 6

Halteblech 881-280-044

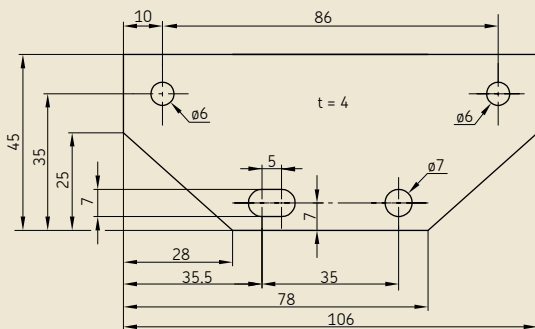
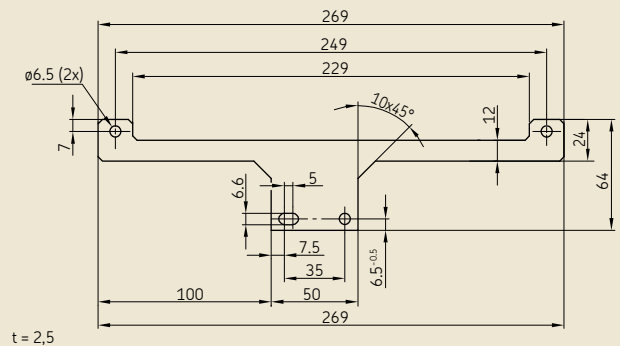


Bild 7

Filterblech 881-290-270



# Druckfilter DIN 24550

## Auswahltabelle

Tabelle 2

Normfilter, kpl. Bestell-Nr.	Filter Bild Nr.	NG	Element <sup>1)</sup> Bestell-Nr.	Filter- fein- heit [µm]	Schmutz- aufnahme bzw. Filter- fläche ISO 16889/ bei Δp = 5 bar	Filter- einsatz- material	Reversier- ventil <sup>3)</sup> (2x)	Verschmutzungs- anzeige <sup>1) 2)</sup> Bestell-Nr.	Maß- bild	Gehäuse Bestell-Nr.
169-460-077	16	40	169-400-260-V57	3	5,2 g	Glasfaserfließ	mit	176-200-014	11	853-880-010
169-460-099-V57	14	63	169-400-257	3	9,2 g	Glasfaserfließ	mit	176-200-009	9	853-880-014
169-460-135	15	63	169-400-257	3	9,2 g	Glasfaserfließ	mit	176-200-012	10	853-880-014
169-460-260-V57	14	40	169-400-260-V57	3	5,2 g	Glasfaserfließ	mit	176-200-009	9	853-880-010
169-460-260-V64	14	40	169-400-260-V57	3	5,2 g	Glasfaserfließ	mit	176-200-009	9	853-880-010
169-460-261	15	40	169-400-260-V57	3	5,2 g	Glasfaserfließ	ohne	176-200-012	10	853-880-011
169-460-269	13	40	169-400-260-V57	3	5,2 g	Glasfaserfließ	ohne	833-030-014	8	853-880-011
169-460-273	17	40	169-400-260-V57	3	5,2 g	Glasfaserfließ	ohne	176-200-013	12	853-880-011
169-460-275	14	40	169-400-260-V57	3	5,2 g	Glasfaserfließ	mit	176-200-011	9	853-880-010
169-460-279	16	40	169-400-260-V57	3	5,2 g	Glasfaserfließ	ohne	176-200-014	11	853-880-011
169-460-280	14	40	169-400-260-V57	3	5,2 g	Glasfaserfließ	ohne	176-200-011	9	853-880-011
169-460-283	15	40	169-400-260-V57	3	5,2 g	Glasfaserfließ	mit	176-200-012	10	853-880-010
169-460-080	15	63	169-400-252	10	11,1 g	Glasfaserfließ	mit	176-200-012	10	853-880-014
169-460-087-V57	14	40	169-400-250	10	6,3 g	Glasfaserfließ	mit	176-200-009	9	853-880-010
169-460-087-V64	14	40	169-400-250	10	6,3 g	Glasfaserfließ	mit	176-200-009	9	853-880-010
169-460-087-V70	14	40	169-400-250	10	6,3 g	Glasfaserfließ	mit	176-200-009	9	853-880-010
169-460-155	14	40	169-400-250	10	6,3 g	Glasfaserfließ	mit	176-200-011	9	853-880-010
169-460-250	13	40	169-400-250	10	6,3 g	Glasfaserfließ	mit	833-030-014	8	853-880-010
169-460-251	17	40	169-400-250	10	6,3 g	Glasfaserfließ	mit	176-200-013	12	853-880-010
169-460-252	16	40	169-400-250	10	6,3 g	Glasfaserfließ	mit	176-200-014	11	853-880-010
169-460-262	15	40	169-400-250	10	6,3 g	Glasfaserfließ	ohne	176-200-012	10	853-880-011
169-460-264	15	63	169-400-252	10	11,1 g	Glasfaserfließ	ohne	176-200-012	10	853-880-012
169-460-266	15	100	169-400-254	10	18,6 g	Glasfaserfließ	ohne	176-200-012	10	853-880-013
169-460-270	13	40	169-400-250	10	6,3 g	Glasfaserfließ	ohne	833-030-014	8	853-880-011
169-460-274	17	40	169-400-250	10	6,3 g	Glasfaserfließ	ohne	176-200-013	12	853-880-011
169-460-277	14	40	169-400-250	10	6,3 g	Glasfaserfließ	mit	176-200-009	9	853-880-010
169-460-277-V64	14	40	169-400-250	10	6,3 g	Glasfaserfließ	mit	176-200-009	9	853-880-010
169-460-287	16	63	169-400-252	10	11,1 g	Glasfaserfließ	ohne	176-200-014	11	853-880-012
169-460-286	17	63	169-400-286	20	-	Glasfaserfließ	ohne	176-200-013	12	853-880-012
169-460-185	14	40	169-400-185-V57	25	440 m <sup>2</sup>	Drahtgewebe	mit	176-200-009	9	853-880-010
169-460-185-V57	14	40	169-400-185-V57	25	440 m <sup>2</sup>	Drahtgewebe	mit	176-200-009	9	853-880-010
169-460-253	13	40	169-400-185-V57	25	440 m <sup>2</sup>	Drahtgewebe	mit	833-030-014	8	853-880-010
169-460-254	17	40	169-400-185-V57	25	440 m <sup>2</sup>	Drahtgewebe	mit	176-200-013	12	853-880-010
169-460-255	14	40	169-400-255	25	7 g	Glasfaserfließ	mit	176-200-011	9	853-880-010
169-460-263	15	40	169-400-255	25	7 g	Glasfaserfließ	ohne	176-200-012	10	853-880-011
169-460-265	15	63	169-400-253	25	12,8 g	Glasfaserfließ	ohne	176-200-012	10	853-880-012
169-460-267	15	100	169-400-256	25	20,6 g	Glasfaserfließ	ohne	176-200-012	10	853-880-013
169-460-268	16	40	169-400-185-V57	25	440 m <sup>2</sup>	Drahtgewebe	mit	176-200-014	11	853-880-010
169-460-271	13	40	169-400-255	25	7 g	Glasfaserfließ	ohne	833-030-014	8	853-880-011
169-460-276	15	40	169-400-255	25	7 g	Glasfaserfließ	ohne	176-200-010	10	853-880-011
169-460-278	17	40	169-400-255	25	7 g	Glasfaserfließ	ohne	176-200-013	12	853-880-011
169-460-281	15	40	169-400-185-V57	25	440 m <sup>2</sup>	Drahtgewebe	mit	176-200-012	10	853-880-010
169-460-284	13	40	169-400-185-V57	25	440 m <sup>2</sup>	Drahtgewebe	ohne	833-030-014	8	853-880-011
169-460-288	15	63	169-400-253	25	12,8 g	Glasfaserfließ	ohne	176-200-010	10	853-880-012
169-460-256	13	40	169-400-251	50	440 m <sup>2</sup>	Drahtgewebe	mit	833-030-014	8	853-880-010
169-460-257	17	40	169-400-251	50	440 m <sup>2</sup>	Drahtgewebe	mit	176-200-013	12	853-880-010
169-460-258	16	40	169-400-251	50	440 m <sup>2</sup>	Drahtgewebe	mit	176-200-014	11	853-880-010
169-460-259	13	40	169-400-251	50	440 m <sup>2</sup>	Drahtgewebe	ohne	833-030-014	8	853-880-011
169-460-272	17	40	169-400-251	50	440 m <sup>2</sup>	Drahtgewebe	ohne	176-200-013	12	853-880-011
169-460-282	14	40	169-400-251	50	440 m <sup>2</sup>	Drahtgewebe	ohne	176-200-009	9	853-880-011

Anschlüsse nach ISO 228: G 1/2

Druckfilter ohne Bypass

# Verschmutzungsanzeigen

Tabelle 3

Bestell-Nr.	Maßbild	Anzeige <sup>1)</sup>	Schaltart	Elektroanschluss <sup>2)</sup>	Schaltpunkte
176-200-009	9	Elektrisch/Optisch	1× Schließer / 1× Öffner	M12×1 / 4-polig	75% / 100%
176-200-010	10	Elektrisch/Optisch	1× Schließer / 1× Öffner	M12×1 / 4-polig / LED- Kaltstartunterdrückung 30°C	75% / 100%
176-200-011	9	Elektrisch/Optisch	2× Öffner	M12×1 / 4-polig	75% / 100%
176-200-012	10	Elektrisch/Optisch	1× Schließer / 1× Öffner	M12×1 / 4-polig / LED	75% / 100%
176-200-013	12	Optisch			
176-200-014	11	Elektrisch	Wechsler	DIN EN 175301-803-A	
<b>Verschlusschraube</b>					
833-030-014	8				

Ansprechdruck:  $\Delta p = 5 \text{ bar}$

Bild 8

Verschlusschraube

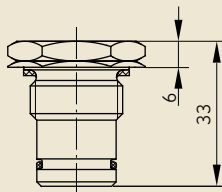


Bild 9

Elektrisch/optisch

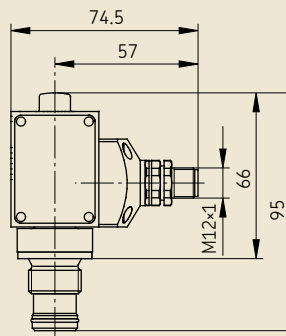


Bild 10

Elektrisch – mit LED

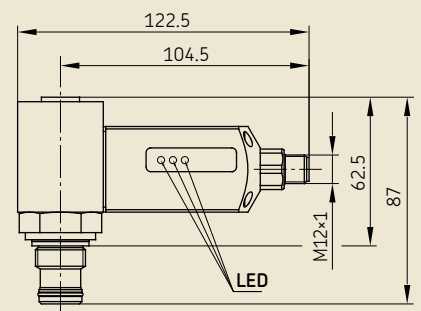


Bild 11

Elektrisch

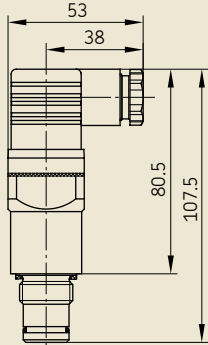
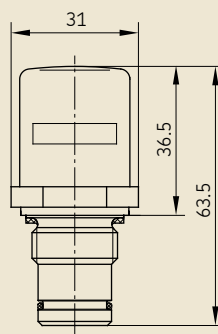
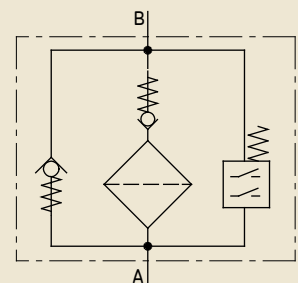


Bild 12

Optisch



Hydraulikplan 2



<sup>1)</sup> Andere Filtergehäuse (z.B. mit Bypass), Filterelemente (z.B. Edelstahl) und Verschmutzungsanzeige (z.B. Ansprechdruck 2 bar) auf Anfrage.

<sup>2)</sup> Die Kaltstartunterdrückung verhindert ein Ansprechen der Verschmutzungsanzeige bei niedrigen Anfangstemperaturen (unter 30 °C).

<sup>3)</sup> Filter mit zwei Reversierventilen können beidseitig durchströmt werden.

Es wird nur in einer Richtung gefiltert.

Funktion: Flüssigkeit strömt von A nach B zwangsläufig über das Filterelement. Strömung von B nach A erfolgt nicht über das Filterelement, da das erste Rückschlagventil schließt. Das zweite Ventil öffnet in Richtung A.

# Normfilter

## Beispiele, komplett

Bild 13

mit Verschlusschraube

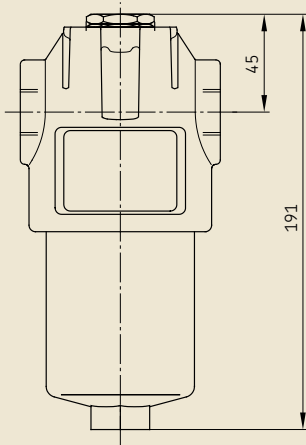


Bild 14

mit elektr.-opt. Verschmutzungsanzeige

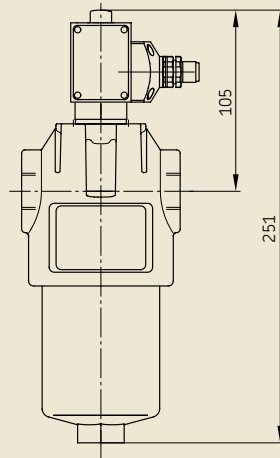
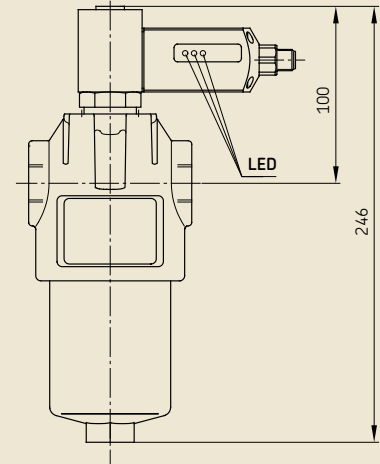


Bild 15

mit elektr.-opt. Verschmutzungsanzeige



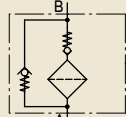
**Bestell-Nr.**

- 169-460-269
- 169-460-250
- 169-460-270
- 169-460-253
- 169-460-271
- 169-460-284
- 169-460-256
- 169-460-259

Verschlusschraube  
833-030-014

**Hydraulikplan 3**

mit Reversiventil



**Hydraulikplan 4**

ohne Reversiventil



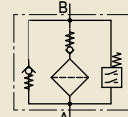
**Bestell-Nr.**

- 169-460-099-V57
- 169-460-260-V57
- 169-460-087-V57
- 169-460-277
- 169-460-277-V64
- 169-460-185
- 169-460-185-V57
- 169-460-282

- 169-460-275
- 169-460-280
- 169-460-155
- 169-460-255

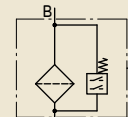
**Hydraulikplan 5**

mit Reversiventil



**Hydraulikplan 6**

ohne Reversiventil

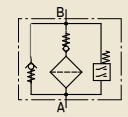


**Bestell-Nr.**

- 169-460-276
- 169-460-288
- 169-460-135
- 169-460-261
- 169-460-080
- 169-460-262
- 169-460-264
- 169-460-266
- 169-460-263
- 169-460-265
- 169-460-267
- 169-460-281

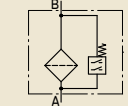
**Hydraulikplan 7**

mit Reversiventil



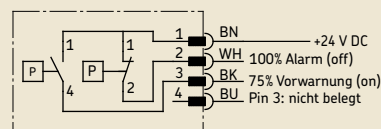
**Hydraulikplan 8**

ohne Reversiventil



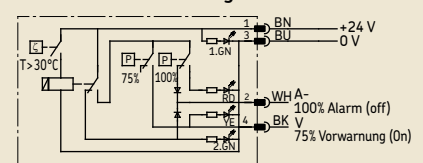
Schaltbild 1

**Verschmutzungsanzeige**  
176-200-009 – Schließer-Öffner – M12×1



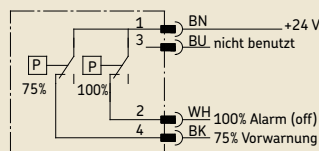
Schaltbild 2

**Verschmutzungsanzeige**  
176-200-010 – Schließer-Öffner – M12×1  
Kaltstartunterdrückung



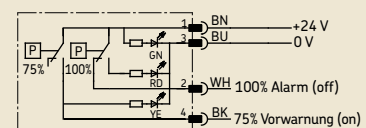
Schaltbild 3

**Verschmutzungsanzeige**  
176-200-011 – 2× Öffner – M12×1



Schaltbild 4

**Verschmutzungsanzeige**  
176-200-012 – Schließer-Öffner – M12×1





# Normfilter

## Beispiele, komplett

Bild 16

mit elektr. Verschmutzungsanzeige

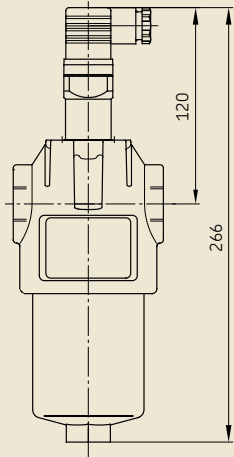
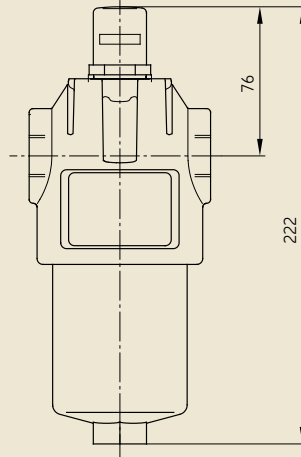


Bild 17

mit opt. Verschmutzungsanzeige

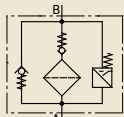


**Bestell-Nr.**

- 169-460-077
- 169-460-279
- 169-460-269
- 169-460-258
- 169-460-254
- 169-460-287

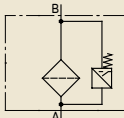
**Hydraulikplan 9**

mit Reversierventil



**Hydraulikplan 10**

ohne Reversierventil

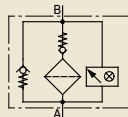


**Bestell-Nr.**

- 169-460-273
- 169-460-251
- 169-460-274
- 169-460-278
- 169-460-257
- 169-460-272
- 169-460-286

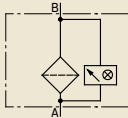
**Hydraulikplan 11**

mit Reversierventil



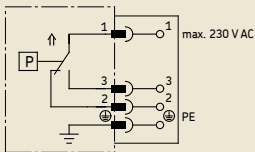
**Hydraulikplan 12**

ohne Reversierventil



Schaltbild 5

Verschmutzungsanzeige  
176-200-014 – DIN EN 175301-803-A



# Filterelemente und Filtergehäuse

## Filterelemente <sup>1)</sup>

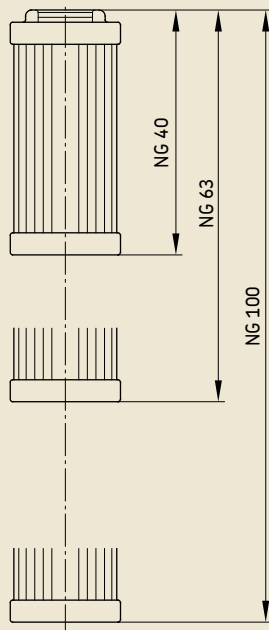
Filterelemente sind in verschiedene NG (Nenngrößen) und Filterfeinheiten lieferbar:

### Filterelemente

- 3 µm:  
169-400-260-V57 ..... NG 40  
169-400-257 ..... NG 63
- 10 µm:  
169-400-250 ..... NG 40  
169-400-252 ..... NG 63
- 169-400-254 ..... NG 100
- 20 µm:  
169-400-286 ..... NG 63
- 25 µm:  
169-400-185-V57 ..... NG 40  
169-400-253 ..... NG 63  
169-400-255 ..... NG 40  
169-400-256 ..... NG 100
- 50 µm:  
169-400-251 ..... NG 40

Bild 18

### Filterelement



## Filtergehäuse <sup>1)</sup>

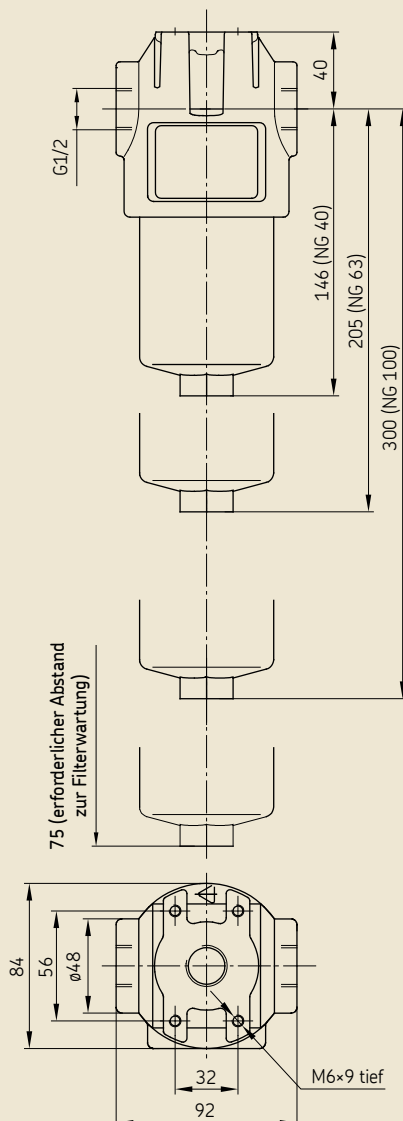
Filtergehäuse sind in verschiedenen NG (Nenngrößen) und mit/ohne Reversierventile lieferbar:

### Filtergehäuse

- mit 2× Reversierventil:  
853-880-010 NG 40
- 853-880-014 NG 63
- ohne Reversierventil:  
853-880-011 NG 40  
853-880-012 NG 63  
853-880-013 NG 100

Bild 19

### Filtergehäuse



<sup>1)</sup> Andere Filtergehäuse (z.B. mit Bypass), Filterelemente (z.B. Edelstahl) und Verschmutzungsanzeige (z.B. Ansprechdruck 2 bar) auf Anfrage

# Doppelschaltfilter nach DIN24550

Tabelle 4

Doppelschaltfilter Bestell-Nr.	NG	Element <sup>1)</sup> Bestell-Nr.	Filterfeinheit [µm]	Schutzaufnahme bzw. Filterfläche ISO 16889/ bei $\Delta p = 5$ bar	Filtereinsatzmaterial	Verschmutzungsanzeige <sup>1)</sup> Bestell-Nr.	Bild	Anschlüsse nach ISO 228
169-470-022	40	169-400-255	25	7 g	Glasfaserfließ	995-901-035	–	G <sup>1</sup> / <sub>2</sub>
169-470-023	40	169-400-255	25	7 g	Glasfaserfließ	176-200-011	B	G <sup>1</sup> / <sub>2</sub>

Reparaturdichtungssatz: 995-901-056 – Dichtungsmaterial: FPM

Ca. 75 mm Platzbedarf zum Austauschen des Filtereinsatzes nach unten beachten!

Doppelschaltfilter

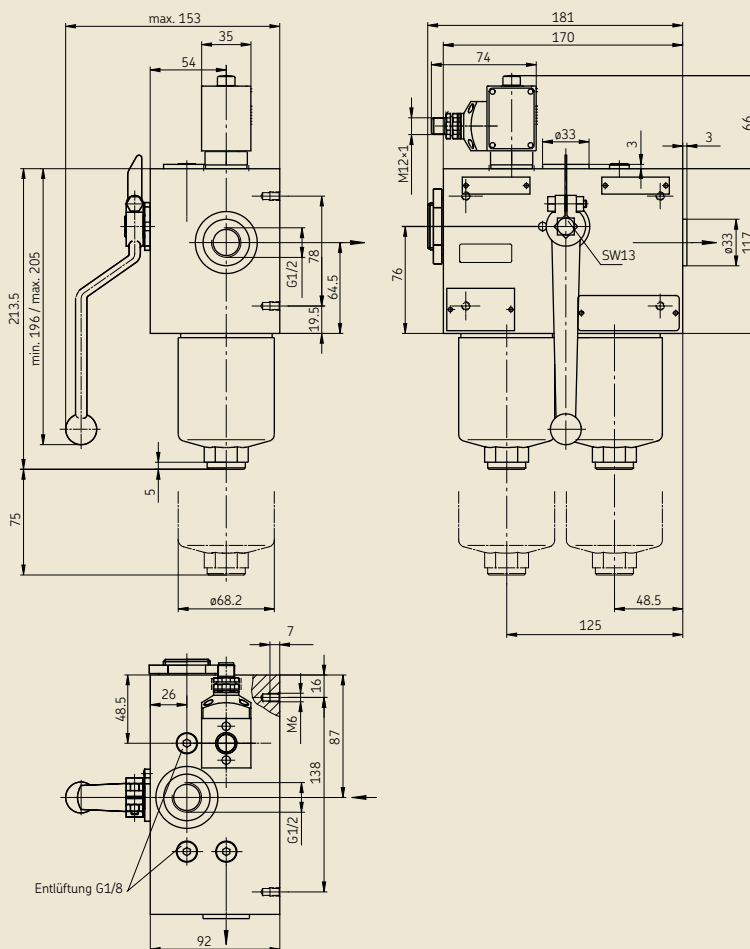


Bild 20

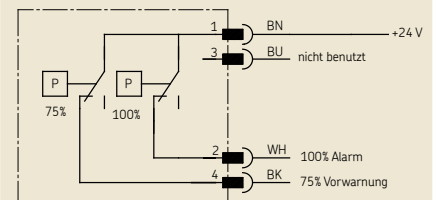


## Zubehör

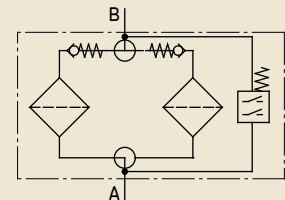
Anschlussstücke, siehe Prospekt 1-0103-DE.

Schaltbild 6

## Verschmutzungsanzeige 176-200-011 – 2x Öffner



Hydraulikplan 13



# Siebfilter



Diese Filter sind vorzugsweise in den Druckleitungen für intermittierend betriebene Zentralschmieranlagen einzusetzen!

Zur Reinigung des Siebfiltereinsatzes ist der Sechskant (SW 13) herauszuschrauben. Der Filtereinsatz kann dann ohne Lösen der Rohrleitungen herausgezogen werden.

Benötigt werden ca. 40 mm Platzbedarf nach unten zur Reinigung des Filtereinsatzes!

Tabelle 5

Siebfilter Bestell-Nr.	Maßbild	Element Bestell-Nr.	Filterfeinheit [µm]	Filtereinsatzmaterial	Rückschlagventil [bar]	Hydraulikplan	Maschenweite [mm]	Siebfläche [cm²]	Durchflussmenge [l/min]	Betriebsdruck max. [bar]	Verschmutzungsanzeige Bestell-Nr.	Anschlüsse
213-870	21	213-870.U1	63	Drahtgewebe	ohne	14	0,063	21	2 <sup>2)</sup>	60	ohne	G 1/4
213-870F *)	21	213-870.U2	160	Drahtgewebe	ohne	14	0,160	20	–	60	ohne	G 1/4
213-880	21	213-880.U1	25	Drahtgewebe	ohne	14	0,025	21	2	60	ohne	G 1/4
213-890	21	213-890.U1	320	Drahtgewebe	ohne	14	0,320	21	2	60	ohne	G 1/4
213-900	22	213-880.U1	25	Drahtgewebe	0,1	15	0,025	21	2 <sup>1)</sup>	45	ohne	M14×1,5
213-910 **)	22	213-910.U1	25	Drahtgewebe	ohne	14	0,025	20	–	60	ohne	G 1/4
213-920	21	213-920.U1	3	Siebgewebe	ohne	14	0,003	21	2 <sup>1)</sup>	60	ohne	G 1/4
213-930F	–	213-870.U2	160	Drahtgewebe	0,1	15	0,160	21	2 <sup>1)</sup>	45	ohne	G 1/4
213-940	23	213-920.U1	3	Siebgewebe	ohne	14	0,003	21	2 <sup>1)</sup>	60	176-200-004	G 1/4
213-950F	–	213-870.U2	160	Drahtgewebe	ohne	14	0,160	20	2	60	ohne	2× G 1/2 2× G 1/2

\*) für Fett, NLGI-Klassen 000 und 00

\*\*\*) für Fett, NLGI-Klasse 000

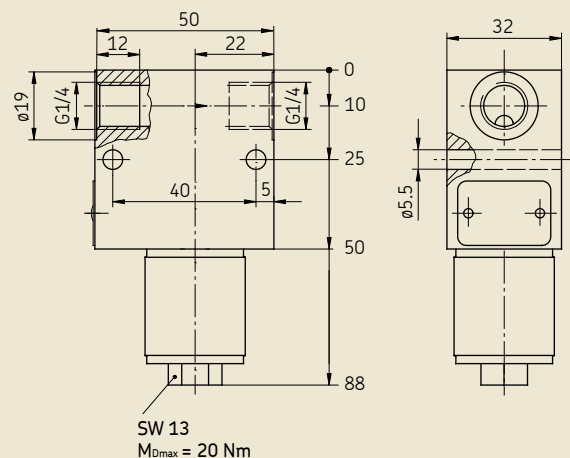
1) Bei einer Betriebsviskosität des Durchflussmediums von 100 mm²/s, einem Druckverlust von 0,38 bar und sauberem Filter.

2) Bei einer Betriebsviskosität des Durchflussmediums von 370 mm²/s, einem Druckverlust von 0,5 bar und sauberem Filter.

## Zubehör

Anschlussstücke, siehe Prospekt 1-0103-DE.

Bild 21



# Siebfilter

Bild 22

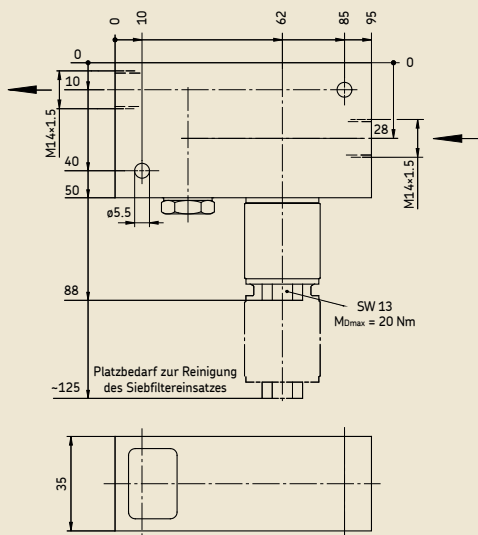
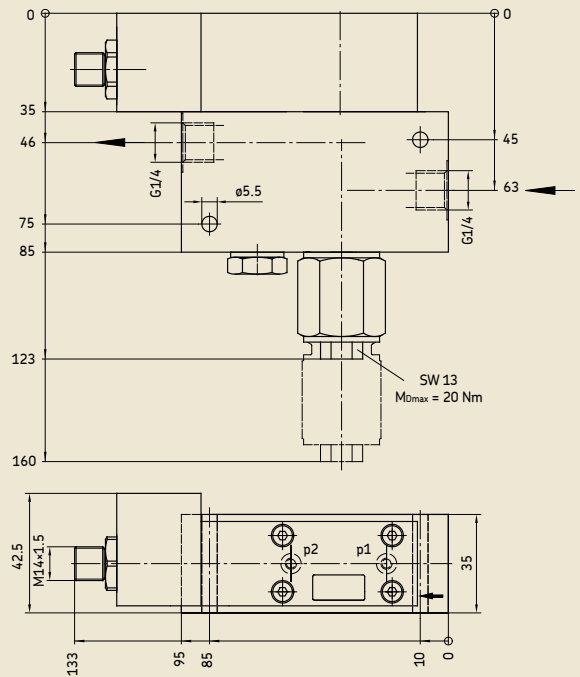
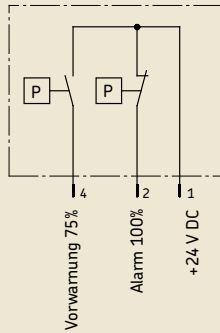


Bild 23

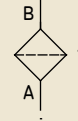


Schaltbild 7

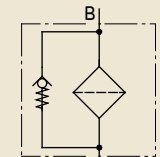
## Verschmutzungsanzeige M12x1



Hydraulikplan 14



Hydraulikplan 15



# Saugkörbe

Bild 24

## Saugkorb

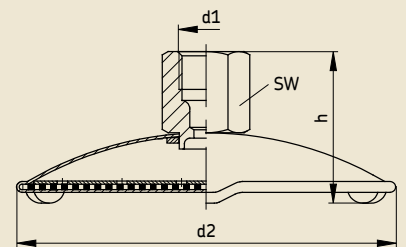


Tabelle 6

Saugkorb Bestell-Nr.	Rohr- außen ø [mm]	d1	d2 [mm]	h [mm]	SW [mm]	Material nach DIN 4189
206-444	6	M10x1	70	28	14	Drahtgewebe
208-444	8	M14x1,5	70	33	17	Drahtgewebe
210-444	10	M16x1,5	70	35	19	Drahtgewebe

Anschlussgewinde d1 mit Senkung für lötlöse Rohrverschraubung DIN 3852



## Zubehör

Anschlussstücke, siehe Prospekt 1-0103-DE.

# Spaltfilter

## Allgemeines

Im Haupt- und Nebenstrom können Spaltfilter eingesetzt werden. Drahtspaltfilter eignen sich zur Filterung von stark verschmutzten Medien. Die Filtereinsätze werden von außen nach innen durchströmt. Die Filterfeinheit wird durch die Spaltweite bestimmt.

Spaltfilter sind wartungsfreundlich und zeichnen sich durch hohe Standzeiten aus.

Die Reinigung kann während des Betriebes durch Drehen des Griffes durchgeführt werden. Die Schmutzpartikel lagern sich im Sammelraum an und werden durch Lösen der Verschlusschraube während des Betriebes oder der Standzeiten entleert.

### ACHTUNG

Die Ausbauhöhe (siehe Einbauzeichnungen) ist unbedingt einzuhalten, da sonst der Wechsel der Filterpatrone nicht gewährleistet ist.

Tabelle 7

Spaltfilter Bestell-Nr.	Maßbild	Spaltweite	Nenn-durchfluss [l/min]	Betriebsdruck [bar]	Betriebsüberdruck [bar]	Max. Differenzdruckfestigkeit Spule [bar]	Anschlüsse
169-420-011	25	30 µm	35 <sup>1)</sup>	40	–	–	G 1
169-420-016	27	130 µm	60	–	40/63	40	G 1
169-420-017	26	30 µm	18	40	–	–	G 3/4
169-420-018	27	100 µm	40	40	–	40	G 1

<sup>1)</sup> Die Durchflussangaben gelten für Flüssigkeiten mit der Viskosität 72 mm<sup>2</sup>/s bei einem Durchflusswiderstand von 0,2 bis 0,4 bar. Bei geringem Schmutzanfall und wenn der Durchflusswiderstand größer werden darf, können die angegebenen Durchflusszahlen überschritten werden.



### Zubehör

Anschlussstücke, siehe Prospekt 1-0103-DE.

# Spaltfilter

Bild 25

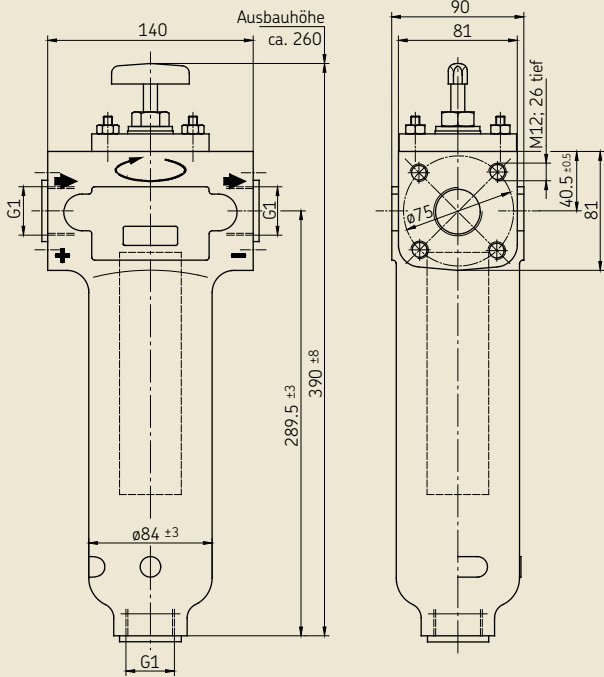


Bild 26

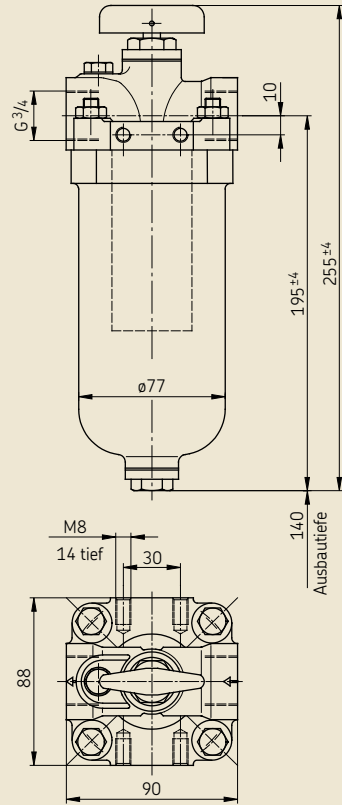
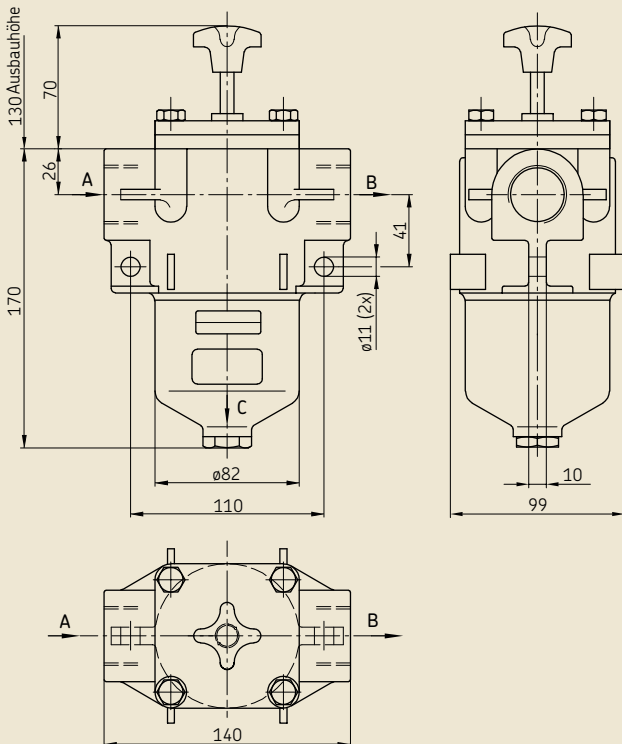


Bild 27



1-0116-DE

# Rücklaufilter

## Filtereinbau

Der Rücklaufilter wird auf einem Behälter oder Tank montiert und verhindert das Eindringen von Schmutzpartikeln. In den Flüssigkeiten enthaltener Schmutz kann nicht in das System eindringen.

Dadurch werden besonders die Pumpenaggregate geschützt.

## Filteraufbau

Der Rücklaufilter besteht aus:

- Gehäuse
- Element.
- Behälterentlüftung

Optional kann eine elektrische Verschmutzungsanzeige, ein Druckschalter und/oder ein Bypassventil geliefert werden (s. **Tabelle 8**).

- große Filterflächen
- niedrige Druckverluste
- besonders lange Wartungsintervalle
- Durchflussrichtung von außen nach innen

## Filterelement

Das Filterelement befreit das Schmiermedium von Feststoffen.

- Filterelement in Sternfaltung

## Filterwartung

Durch Verwendung einer Verschmutzungsanzeige wird der Zeitpunkt der Filterwartung angezeigt und eine optimale Ausnutzung der Filterelemente erreicht.

Tabelle 8

Rücklaufilter Bestell-Nr.	Maßbild	Filterfeinheit [µm]	Filterfläche [cm <sup>2</sup> ]	Filterelement [bar]	Nenn-durchfluss [l/min]	Betriebsdruck max. [bar]	Ventileinstellung [bar]	Anschluss	Druckschalter [bar] (eingestellt)
248-501.62	28	100	80	169-400-022	25	–	–	G 1/2	–
248-501.72	28	60	220	–	40	–	1,5	G 1/2	–
248-501.92	28	440	80	–	25	–	–	G 1/2	–
169-450-004	29	60	900	169-400-104	95	10	1,5	G 1	–
169-450-006	28	75	–	169-400-015	18	15	–	G 1/2	–
169-450-009	30	10	–	–	18	16	2,5	G 1/2	1,2 ±0,2

### Technische Daten

#### Kenngrößen

Flüssigkeitstemperaturbereich. . . . .	–30 °C bis +100 °C
Einbaulage . . . . .	vorzugsweise senrecht, Auslauf zeigt nach unten
Differenzdruck min. . . . .	0,5 bis 1 bar
Anschlüsse . . . . .	G 1/2; G1
Nenn-durchfluss . . . . .	von 18 bis 95 Liter
Volumenströme bis . . . . .	40 Liter
	63 Liter
Verträglichkeit mit Flüssigkeiten . . . . .	Mineralöle, umweltschonende Hydraulikflüssigkeiten

#### Werkstoffe

Verschlussdeckel . . . . .	Polyamid, GF-verstärkt
Gehäuse . . . . .	Aluminium
Dichtung . . . . .	NBR
Filter . . . . .	Mikrofaservlies, Papier, Siebgewebe



#### Zubehör

Anschlussstücke, siehe Prospekt **1-0103-DE**.

#### ACHTUNG

Die Ausbauhöhe (siehe Einbauzeichnungen) ist unbedingt einzuhalten, da sonst der Wechsel der Filterpatrone nicht gewährleistet ist.



# Rücklauffilter

Bild 28

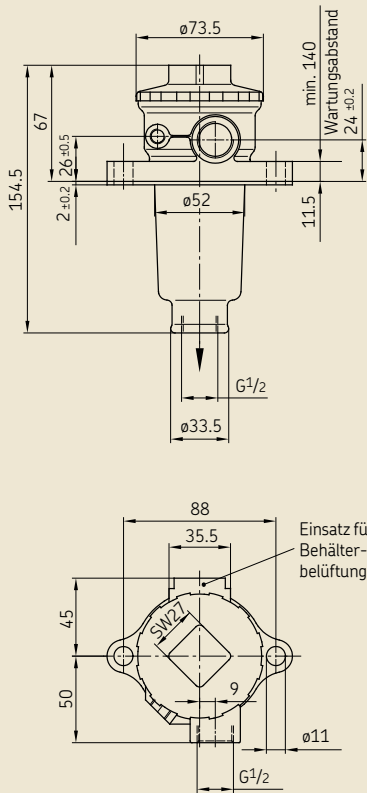


Bild 29

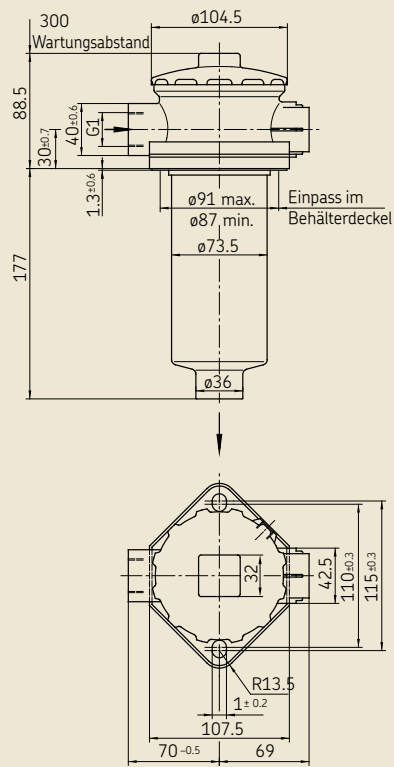
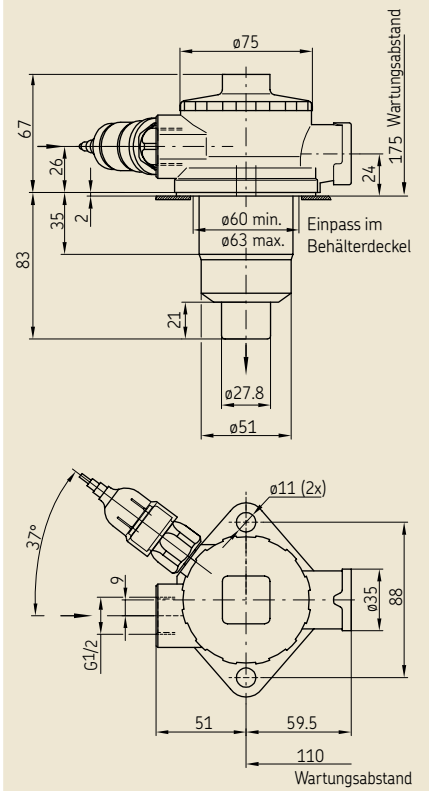


Bild 30



# Belüftungsfilter

Tabelle 9

Belüftungsfilter Bestell-Nr.	Maß- bild	Filter- feinheit [µm]	Filter- element	Temperatur- bereich [°C]
169-400-079	31	10	Papiervlies	-30 bis +100
169-400-081	32	10	Papiervlies	-30 bis +100
169-400-086	33	3	Papiervlies	-30 bis +100
169-400-112	34	10	Papiervlies	-30 bis +100
169-400-337	35	40	Polyurethanschaum	-15 bis +100

Bild 31

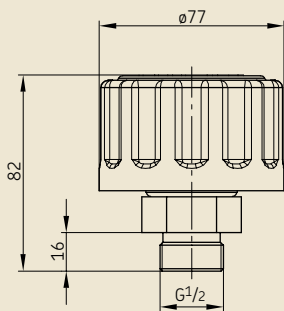


Bild 33

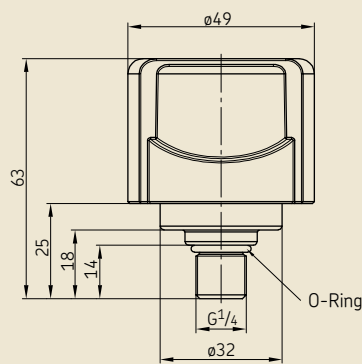


Bild 35

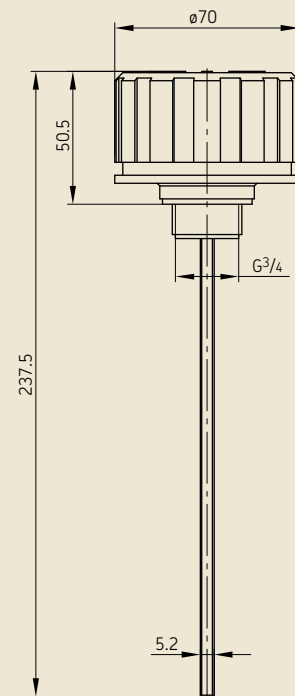


Bild 32

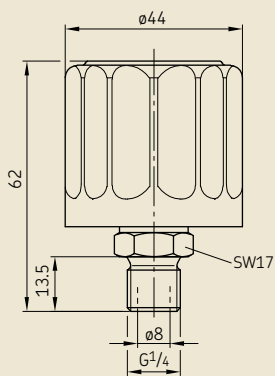
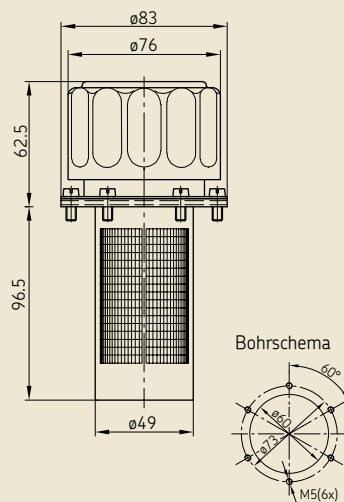


Bild 34





**Wichtige Information zum Produktgebrauch**

Von SKF hergestellte Schmier-systeme oder deren Komponenten der Marken SKF und Lincoln sind nicht zugelassen für den Einsatz in Verbindung mit Gasen, verflüssigten Gasen, unter Druck gelösten Gasen, Dämpfen und denjenigen Flüssigkeiten, deren Dampfdruck bei der zulässigen maximalen Temperatur um mehr als 0,5 bar über dem normalen Atmosphärendruck (1 013 mbar) liegt.

**Prospekthinweis:**

1-0103-DE *Armaturen und Zubehör*

1-9201-DE *Schmierstoffe fördern mit Zentralschmieranlagen*

**SKF Lubrication Systems Germany GmbH**

Werk Berlin  
Motzener Str. 35/37 · 12277 Berlin  
PO Box 970444 · 12704 Berlin  
Deutschland

Tel. +49 (0)30 72002-0  
Fax +49 (0)30 72002-111

**Dieser Prospekt wurde Ihnen überreicht von:**

© SKF ist eine eingetragene Marke der SKF Gruppe.

© SKF Gruppe 2018

Nachdruck, auch auszugsweise, nur mit unserer vorherigen schriftlichen Genehmigung gestattet. Die Angaben in dieser Druckschrift wurden mit größter Sorgfalt auf ihre Richtigkeit hin überprüft. Trotzdem kann keine Haftung für Verluste oder Schäden irgendwelcher Art übernommen werden, die sich mittelbar oder unmittelbar aus der Verwendung der hier enthaltenen Informationen ergeben.

1-0116-DE · Oktober 2018

